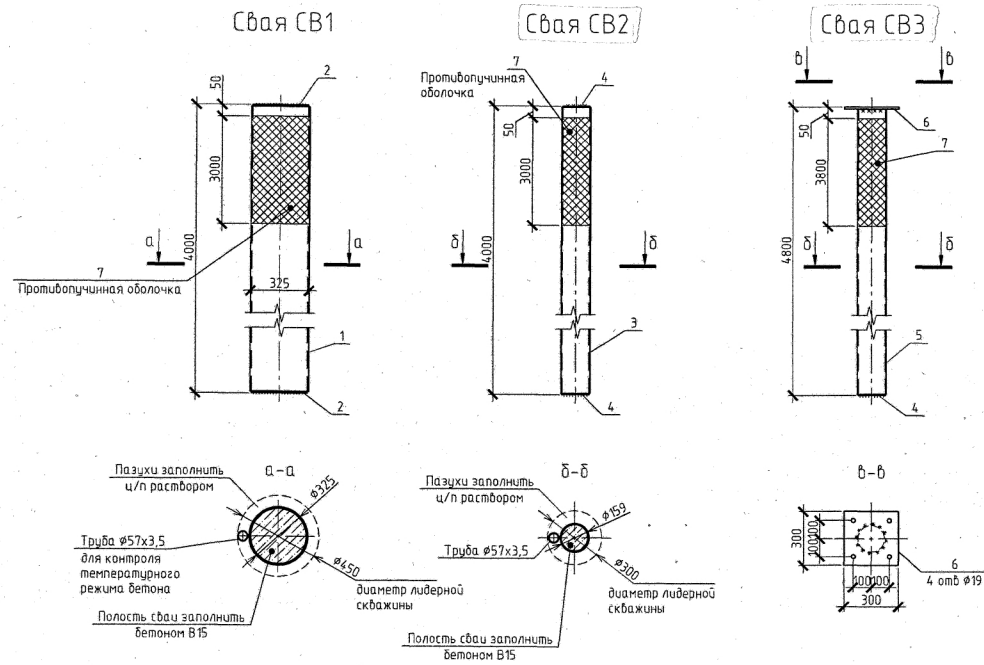


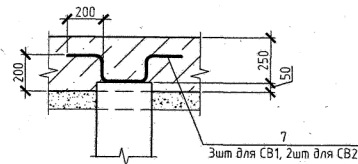
Спецификация элементов

Поз.	Обозначение	Наименование	Кол.	Масса, ед., кг	Примечание
СВ1	данный лист	Свая СВ1	1	264,0	
1	ГОСТ 10704-91	φ325x8,0 l=3980	1	249,0	
2	ГОСТ 19903-74	310x310x10	2	7,5	
7	ТУ 2247-004-75457705-2014	Противопожарная оболочка ОСПТ "Retline"	3,1		м <sup>2</sup>
8	ГОСТ 5781-82	φ12A400 l=1000	3	0,888	
	ГОСТ 10704-91	φ57x3,0 l=3950	1	15,8	
	ГОСТ 26633-2012	Бетон кл. В15	0,32		м <sup>3</sup>
	ГОСТ 28013-98	Раствор ц/п М200	0,32		м <sup>3</sup>
СВ2	данный лист	Свая СВ2	1	92,3	
3	ГОСТ 10704-91	φ159x6,0 l=3988	1	90,3	
4	ГОСТ 19903-74	147x147x6	2	1,0	
7	ТУ 2247-004-75457705-2014	Противопожарная оболочка ОСПТ "Retline"	1,5		м <sup>2</sup>
8	ГОСТ 5781-82	φ12A400 l=1000	2	0,888	
	ГОСТ 10704-91	φ57x3,0 l=3800	1	15,8	
	ГОСТ 26633-2012	Бетон кл. В15	0,08		м <sup>3</sup>
	ГОСТ 28013-98	Раствор ц/п М200	0,2		м <sup>3</sup>
СВ3	данный лист	Свая СВ3	8	117,8	
5	ГОСТ 10704-91	φ159x6,0 l=4782	1	108,3	
4	ГОСТ 19903-74	147x147x6	1	1,0	
6	ГОСТ 19903-74	300x300x8	1	5,7	отб. φ19
7	ТУ 2247-004-75457705-2014	Противопожарная оболочка ОСПТ "Retline"	1,9		м <sup>2</sup>
	ГОСТ 10704-91	φ57x3,0 l=4650	1	18,6	
	ГОСТ 26633-2012	Бетон кл. В15	0,1		м <sup>3</sup>
	ГОСТ 28013-98	Раствор ц/п М200	0,23		м <sup>3</sup>

СВ2 Retline φ159, l=3м - 1 шт  
 СВ3 Retline φ159, l=3,8м - 2 шт  
 СВ1 Retline φ325, l=3м - 8 шт  
 (№ 5, 6, 7, 8, 9, 10, 11, 12) по схеме лист. 2

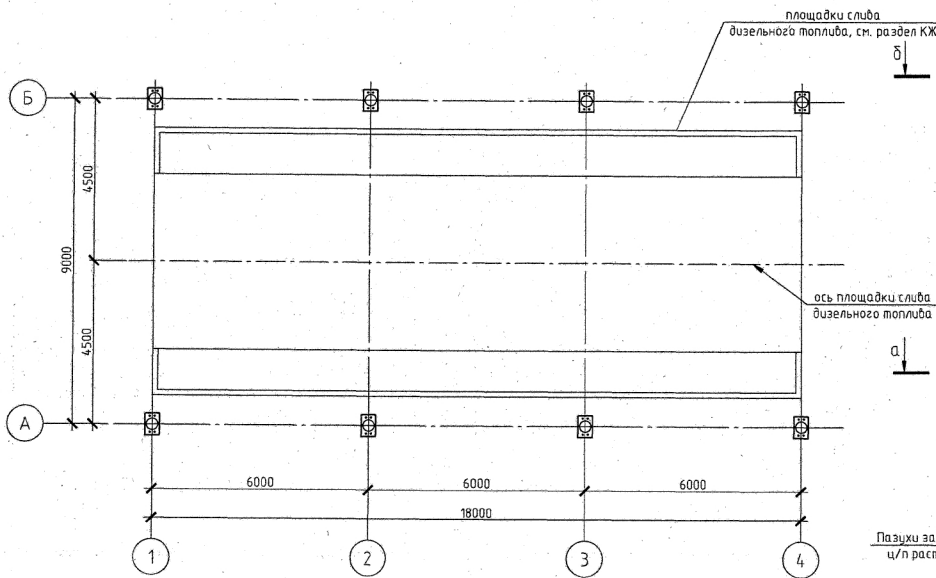


Узел заделки сваи в монолитную плиту ПМ

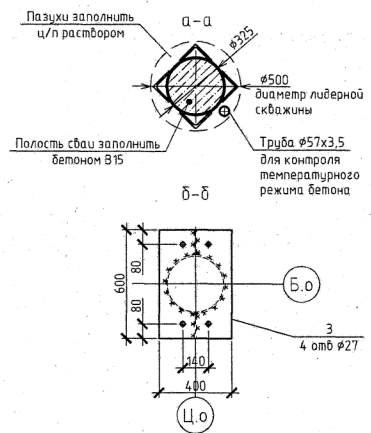
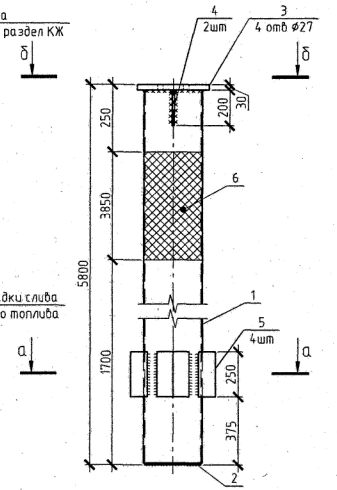


Изм.						Дата		
1	1	Изм.	-	11.17		УТВГС-РТХ-Алыкель-1-КЖ		
Строительство топлидохранилища для блочно-модульной котельной в аэропорту "Норильск"						Стация	Лист	Листов
Разработал	Жернаков	М.Ю.	08.17			Р	3	
Проверил	Микряков	С.И.			Резервуарный парк. Конструкции железобетонные			
ГИП	Микряков	С.И.			Свая СВ1, СВ2, СВ3			
Н. контр.	Артамонов	В.						

### Схема расположения свай



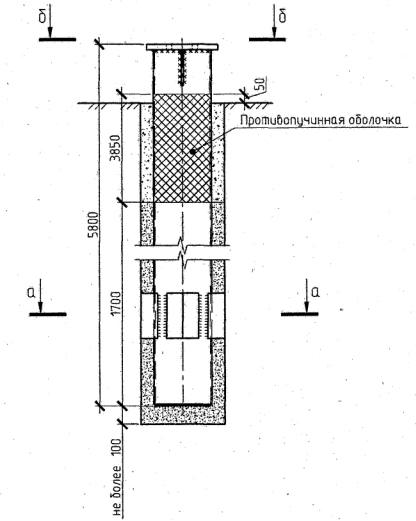
Свая СВ 325



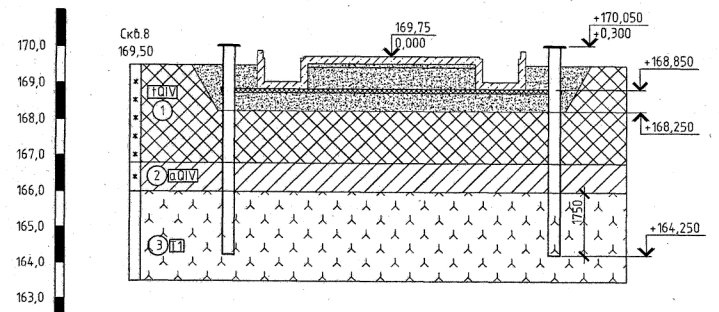
### Спецификация элементов

Поз.	Обозначение	Наименование	Кол.	Масса, ед., кг	Примечание
СВ	данный лист	Свая СВ	8	447,6	
1	ГОСТ 10704-91	Ø325x8,0 l=5760	1	360,2	
2	ГОСТ 19903-74	310x310x10	1	7,5	
3	ГОСТ 19903-74	600x400x30	1	56,5	
4	ГОСТ 19903-74	200x110x12	2	2,1	
5	ГОСТ 8509-93	L125x10 l=250	4	4,8	
6	ТУ 2247-004-75457705-2014	Противобулочная оболочка ОСПТ "Retine"	3,93		м <sup>2</sup>
	ГОСТ 26633-2012	Бетон кл. В15	0,48		м <sup>3</sup>
	ГОСТ 28013-98	Раствор ц/п М200	0,62		м <sup>3</sup>
	ГОСТ 10704-91	Ø57x3,0 l=5550	1	22,2	

### Схема установки свай



### Скважина 8



Номер скважины	Скв. 8
Абс. отметка устья, м	169,50
Расстояния, м	0,00

### Условные обозначения:

- Техногенный насыпной грунт
- Суглинок
- Скальный грунт
- Граница геологических слоев
- Номер инженерно геологического элемента
- Геологический индекс
- мерзлый грунт

1. Покрытие металлических поверхностей: эмаль ХВ-785 по ГОСТ 7313-75 в три слоя по грунтовке ХС-068 по ТУ 6-10-820-75 в два слоя (1 слой наносится на заводе-изготовителе, толщиной не менее 10 мкм). Общая толщина лакокрасочного покрытия, включая грунтовку, не менее 70-80 мкм.

УТВГС-РТХ-Алькель-4-КЖ					
Строительство топлибохранилища для блочно-модульной котельной в аэропорту "Норильск"					
Изм.	Кол. уч.	Лист	№ док.	Подп.	Дата
Разработал	Жернаков				08.17
Проверил	Микрюков				
ГИП	Микрюков				
Н. контр.	Артамонов				
Площадка слоба дизельного топлива Надес			Свая	Лист	Листов
Конструкции железобетонные			Р	4	
Схема расположения свай. Свая СВ.					